



(51) МПК

H03L 7/16 (2006.01)

H03B 19/12 (2006.01)

ФЕДЕРАЛЬНАЯ СЛУЖБА  
ПО ИНТЕЛЛЕКТУАЛЬНОЙ СОБСТВЕННОСТИ

(12) ТИТУЛЬНЫЙ ЛИСТ ОПИСАНИЯ ПОЛЕЗНОЙ МОДЕЛИ К ПАТЕНТУ

(21)(22) Заявка: 2012133428/08, 03.08.2012

(24) Дата начала отсчета срока действия патента:  
03.08.2012

Приоритет(ы):

(22) Дата подачи заявки: 03.08.2012

(45) Опубликовано: 10.05.2013 Бюл. № 13

Адрес для переписки:

150000, г.Ярославль, ул. Советская, 14,  
Ярославский государственный университет  
им. П.Г. Демидова, Управление научных  
исследований и инноваций

(72) Автор(ы):

Вишняков Денис Юрьевич (RU),  
Ходунин Александр Викторович (RU),  
Казаков Леонид Николаевич (RU)

(73) Патентообладатель(и):

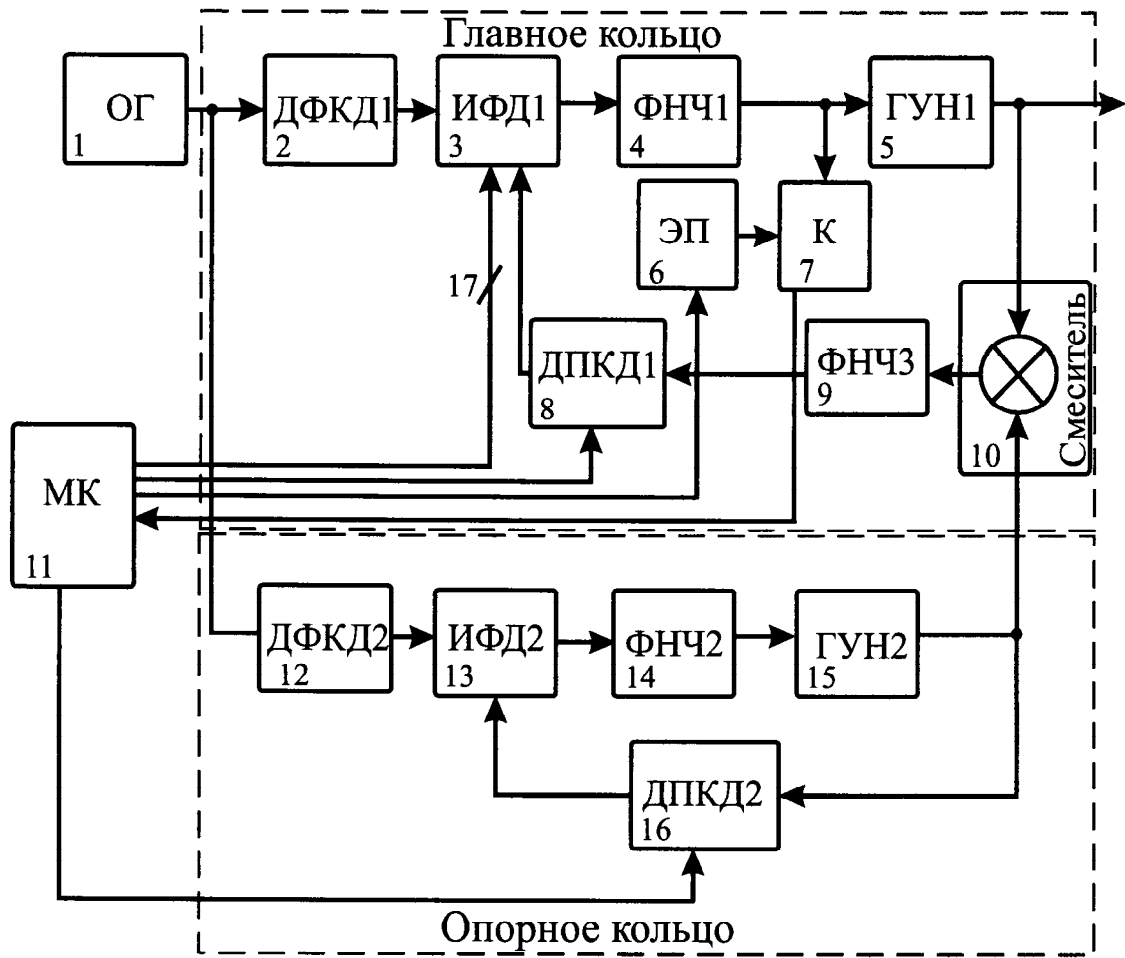
Федеральное государственное бюджетное  
образовательное учреждение высшего  
профессионального образования  
"Ярославский государственный университет  
им. П.Г. Демидова" (RU)

(54) СИНТЕЗАТОР ЧАСТОТ С КОММУТАЦИЕЙ СТРУКТУРЫ И ПАРАМЕТРОВ

(57) Формула полезной модели

Двухкольцевой синтезатор частот, состоящий из микроконтроллера, главного кольца, в которое входит электронный потенциометр и последовательно соединенные опорный генератор, первый делитель частоты с фиксированным коэффициентом деления, первый импульсно-фазовый детектор, первый фильтр низких частот, первый управляемый генератор, выход которого соединен с одним из входов смесителя, выход смесителя соединен со входом третьего фильтра низких частот, выход третьего фильтра низких частот подключен ко входу первого делителя частоты с переменным коэффициентом деления, выход которого соединен со вторым входом первого импульсно-фазового детектора, и опорного кольца, содержащего последовательно соединенные второй делитель частоты с фиксированным коэффициентом деления, второй импульсно-фазовый детектор, второй фильтр низких частот, второй управляемый генератор, выход которого соединен со вторым входом смесителя главного кольца и входом второго делителя частоты с переменным коэффициентом деления, выход которого, в свою очередь, соединен со вторым входом второго импульсно-фазового детектора, вход второго делителя частоты с фиксированным коэффициентом деления соединен с выходом опорного генератора, управляющие входы первого и второго делителей частоты с переменным коэффициентом деления соединены с соответствующими выходами микроконтроллера, отличающийся тем, что в главном кольце первый импульсно-фазовый детектор дополнительно снабжен шиной управления, соединенной с одним из выходов микроконтроллера, другой выход микроконтроллера соединен со входом электронного потенциометра, и добавлен компаратор, который имеет два входа: один вход соединен с выходом

электронного потенциометра, второй вход соединен с выходом первого фильтра низких частот, выход компаратора соединен с другим входом микроконтроллера.  
Синтезатор частот с коммутацией структуры и параметров



RU 1 2 8 0 4 6 U 1

RU 1 2 8 0 4 6 U 1